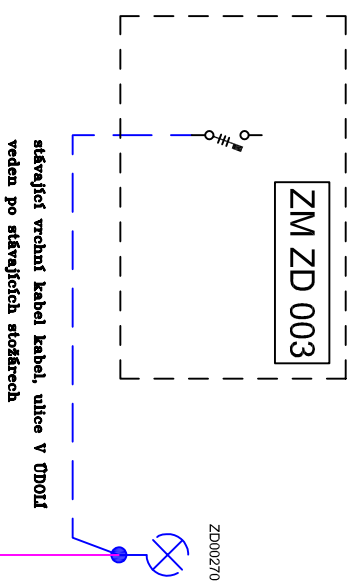






stávající



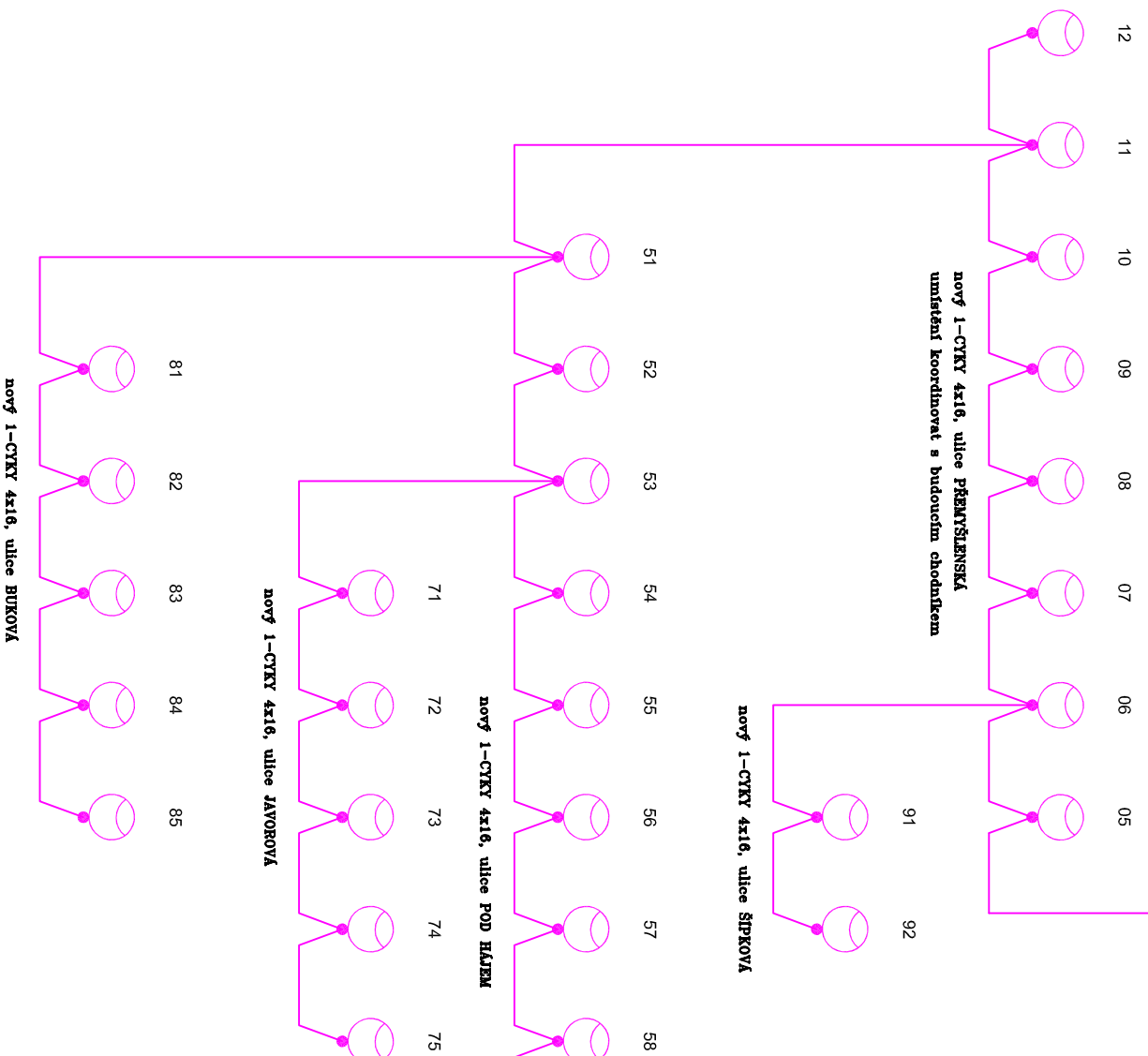
## LEGENDA :

-  TRASA KABELU VE VOLNÉM TERÉNU KABEL 1-CYKY 4x16 (PŘISKOVÉ LOŽE + SOUVISLÉ ZACHLOUVÁNÍ) + ZEMNÍCI PÁSEK FeZn 30/4
-  stávající kabel
-  NOVÝ STOŽÁR VO  
světlo v=6m LED, tepla bílá 2200K, 1x27W, 230V, 50Hz  
Provedení stožáru : kovový pozinkovaný, bez výložníku, bezpatkový,  
s vnitřní stožárovou rozvodnicí
-  stávající svítidlo na stožáru

ROZVOD PRO OSVĚTLOVACÍ STOŽÁRY : 230V/50HZ

OCHRANA OSVĚTL. STOŽÁRU PŘED ÚČINKY BLESKU :  
DRÍK VSECH OSV. STOŽÁRU MUSÍ BÝT TRVALE SPOJEN S  
OCHRANNÝM VODIČEM - SPOJ DRÁTEM C/ 6mm, PŘECHODOVÝ  
ODPOR 0,10 MAX.

ROZVODNÁ SOUSTAVA : 3-PEN, 50HZ, 400V/TN-C  
OCHRANA PŘED NEBEZPEČNÝM DOTYKEM :  
AUTOMATICKÝM ODPOJENÍM OD ZDROJE ČSN 33 2000-4-41



## A ZMĚNA NÁPOJENÍ LOKALITY

10.4.2022

PROJEKTY ELEKTRO PROJEKTOVÁ ČINNOST VE VÝSTAVĚ Ing. Pavel DOLEŽIL <small>Autorský inženýr</small>	
Vypracoval :	Ing. Pavel DOLEŽIL
Zodpovědný projektant :	Ing. Pavel DOLEŽIL
Hlavní inženýr projektu :	
Investor :	Obec Zdiby, Průběžná 11, 250 66 Zdiby

AKCE : VEŘEJNÉ OSVĚTLENÍ  
lokalita Pod hájem

VÝKRES : SCHEMA ZAPOJENÍ

STUPĚŇ : DOKUMENTACE PRO STAVEBNÍ POVOLENÍ

ČÍSLO VÝKRESU  
E 04A

Datum : duben 2022

Měřítko : -

Číslo zak. :

Insert :

Kopie :