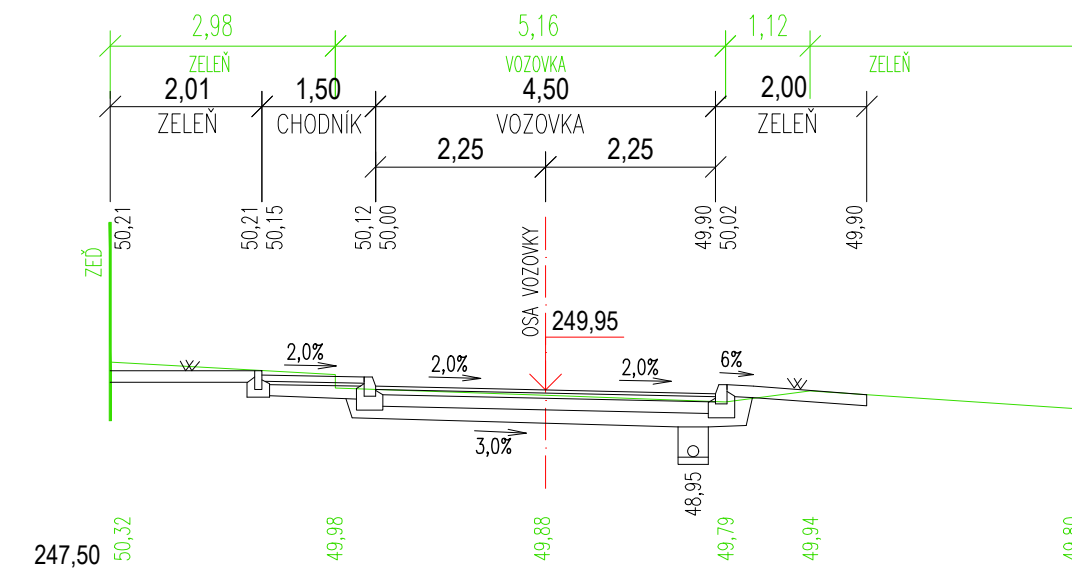
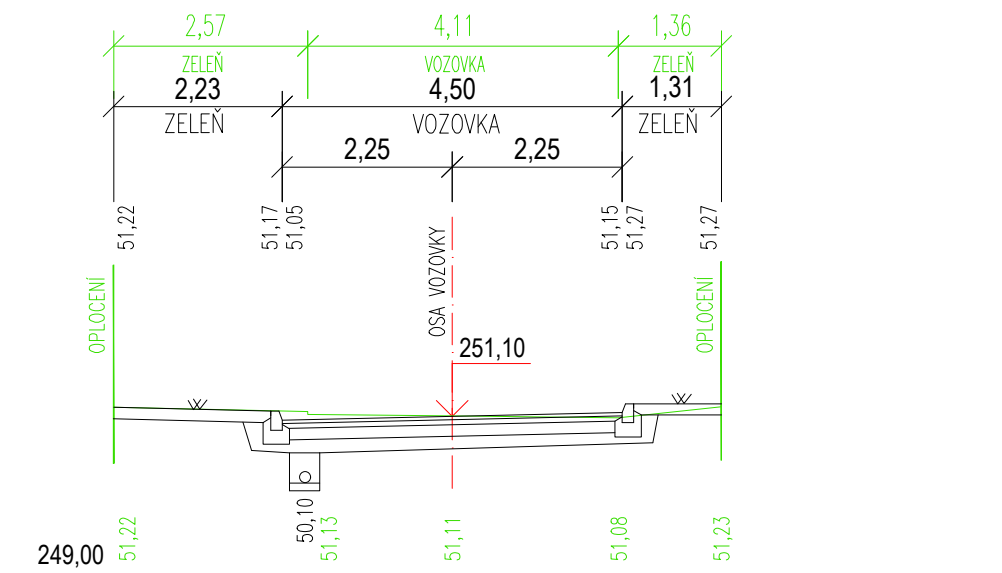


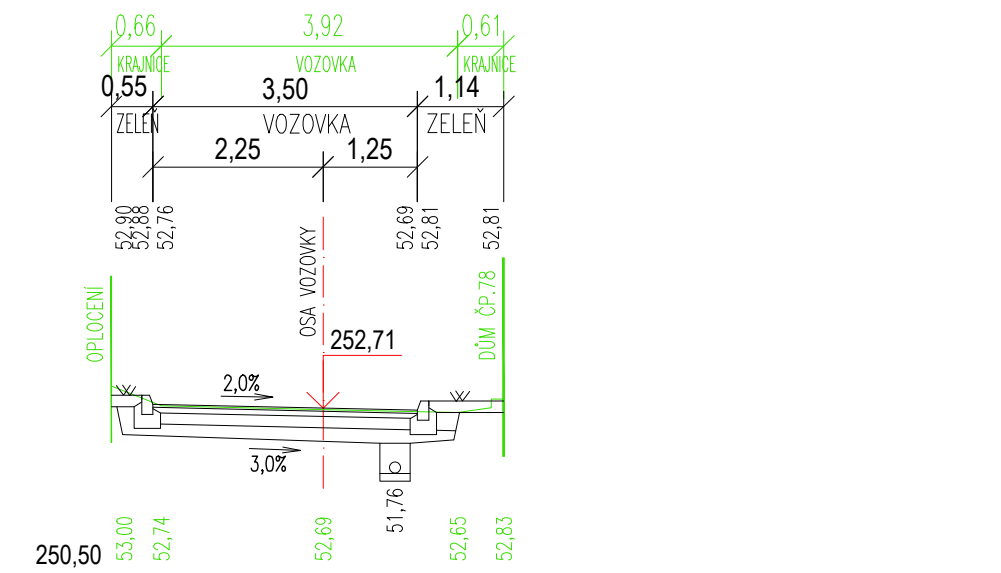
PR 01 km 0,001946



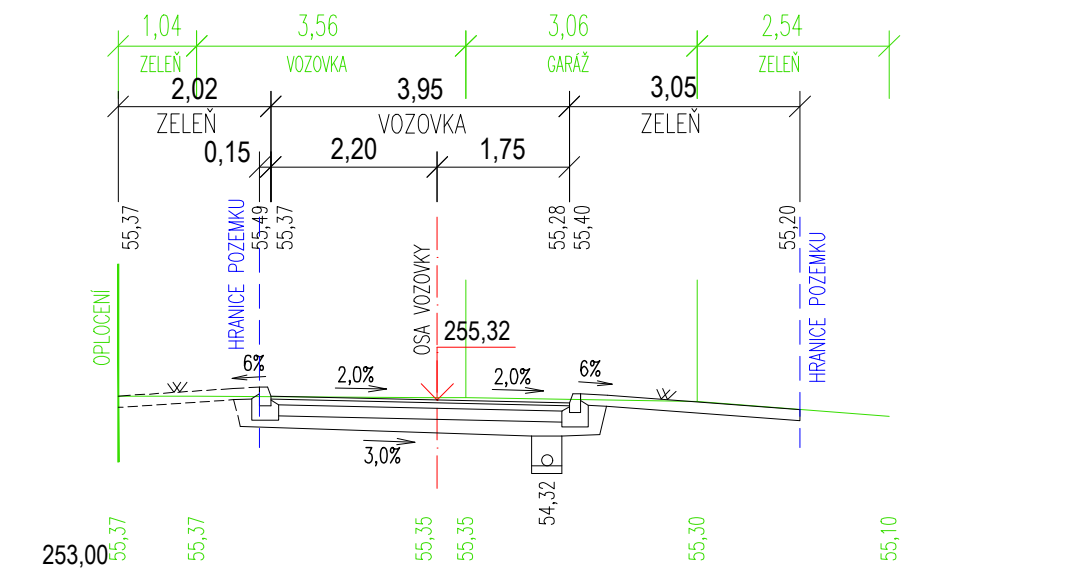
PR 04 km 0,07139



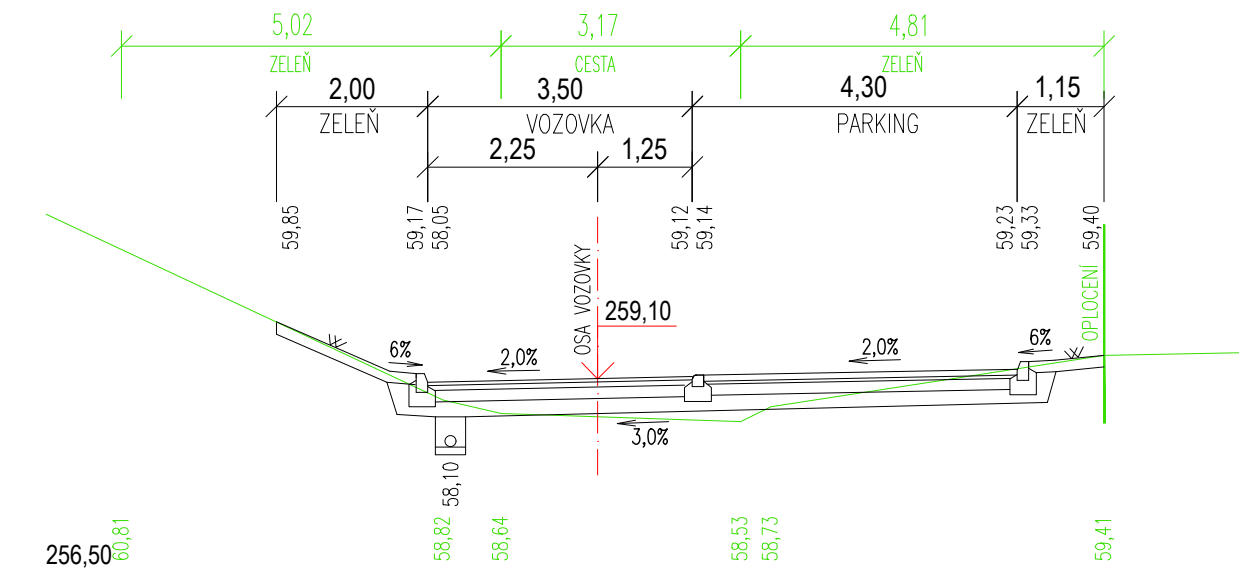
PR 07 km 0,11965



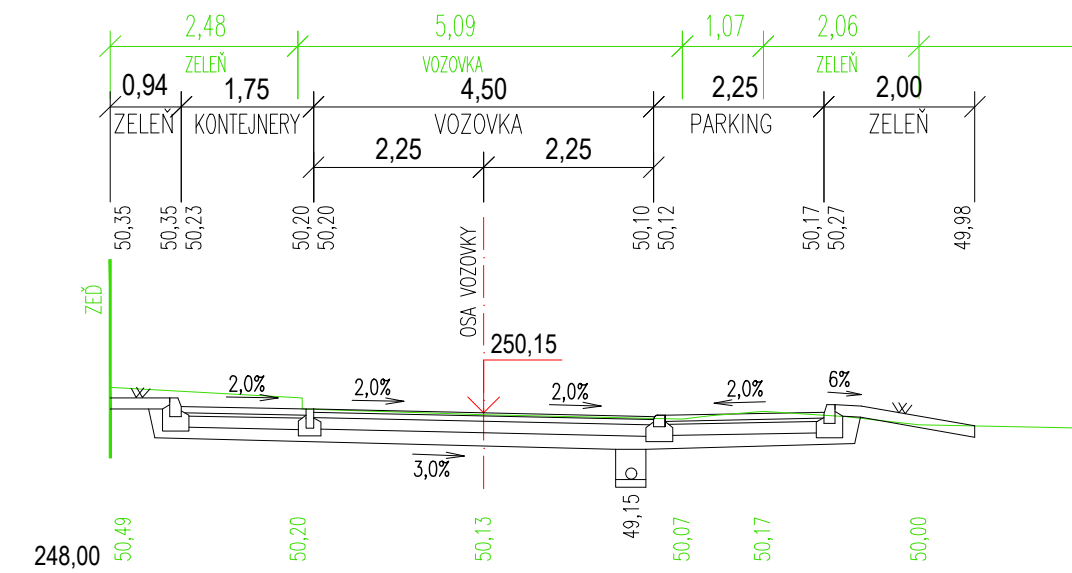
PR 10 km 0,16968



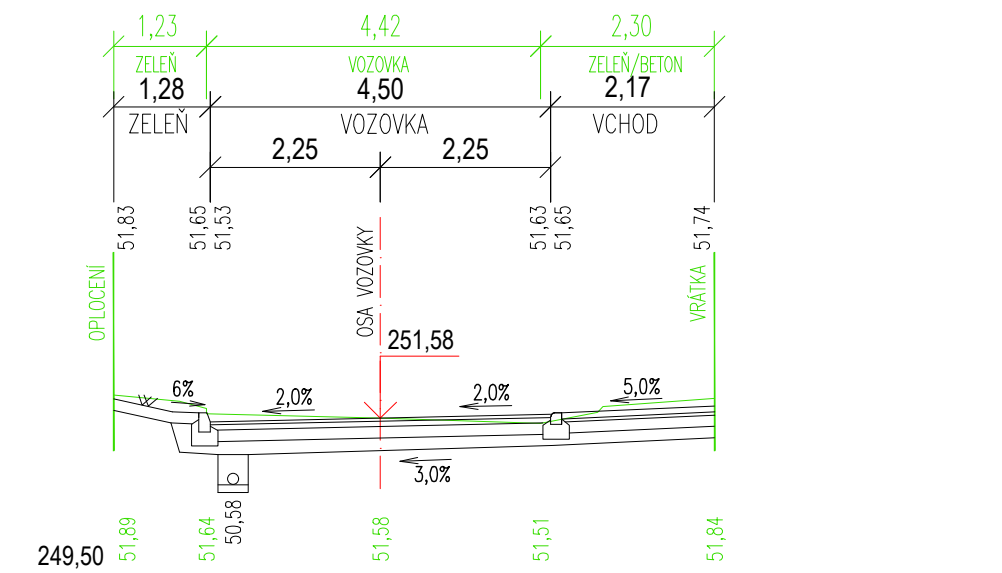
PR 13 km 0,22018



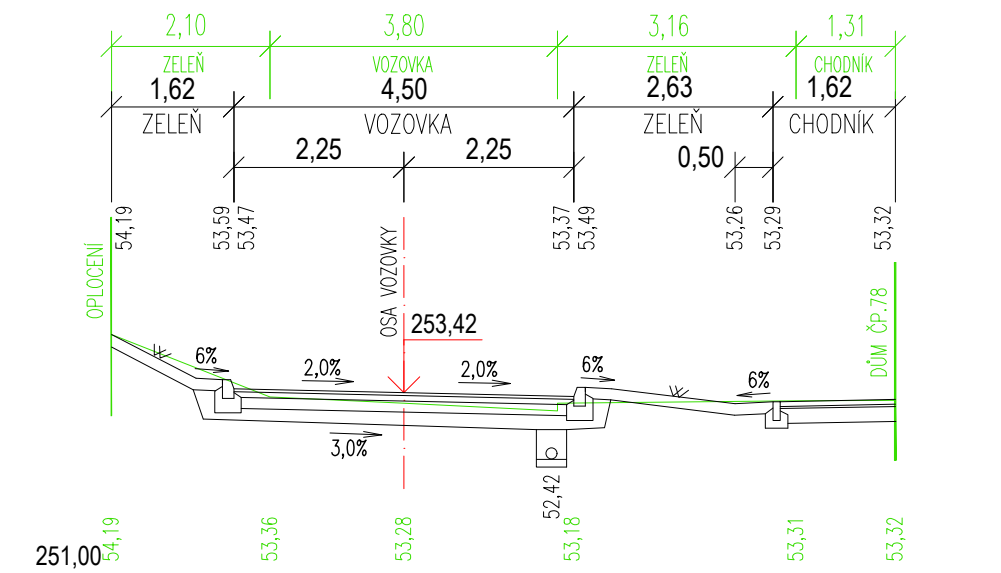
PR 02 km 0,03690



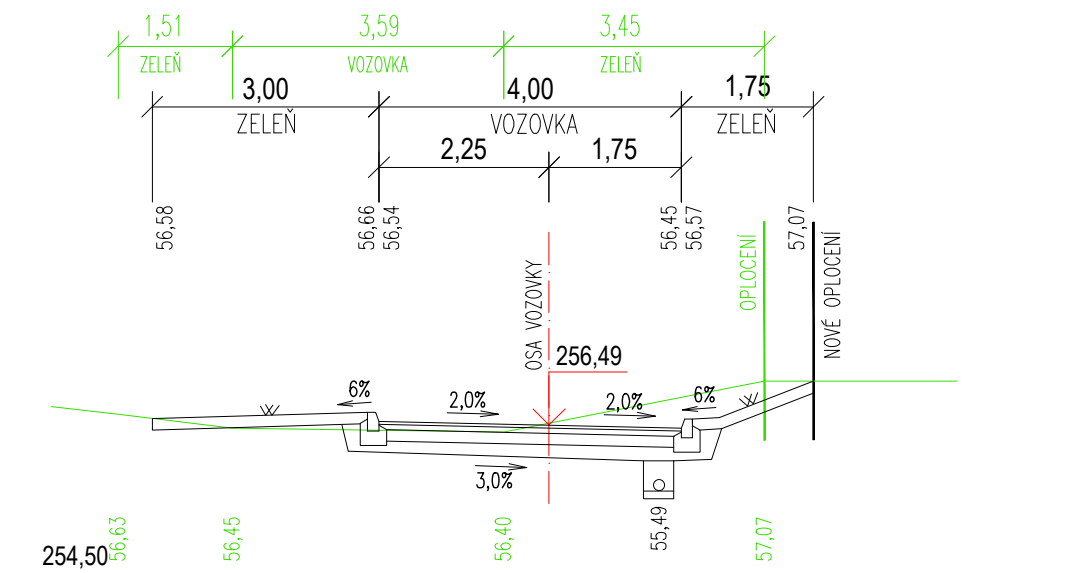
PR 05 km 0,08787



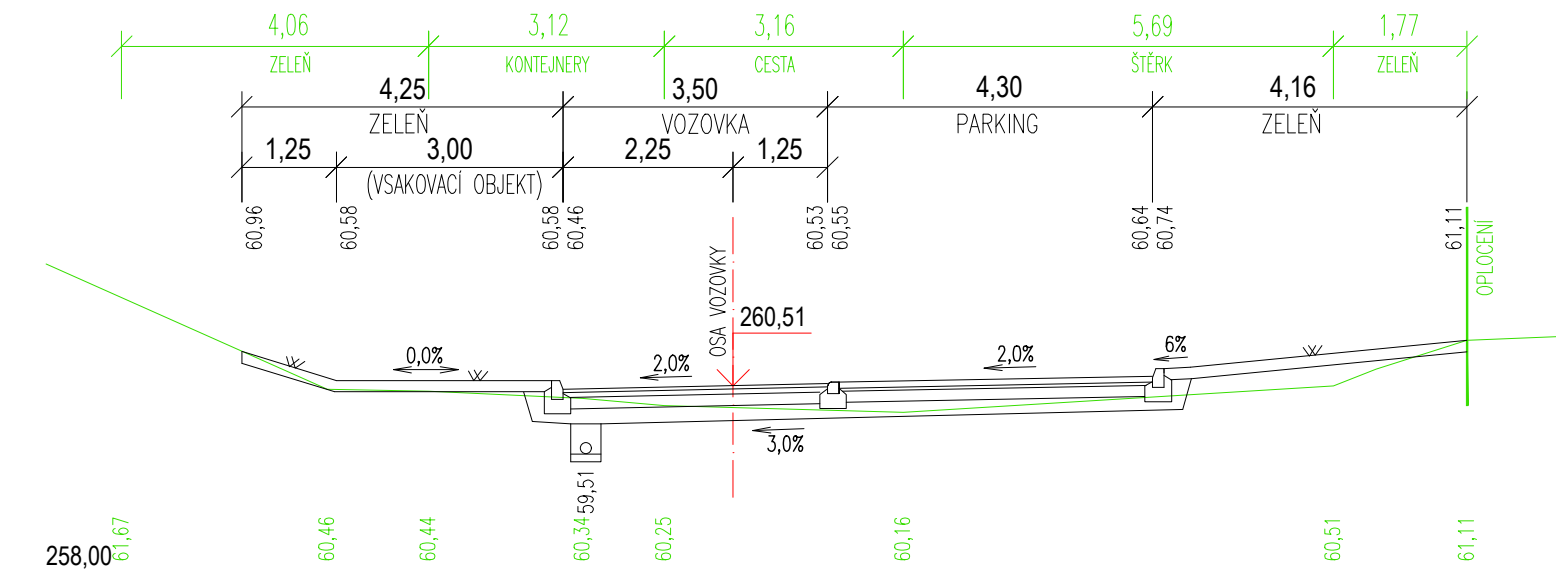
PR 08 km 0,13653



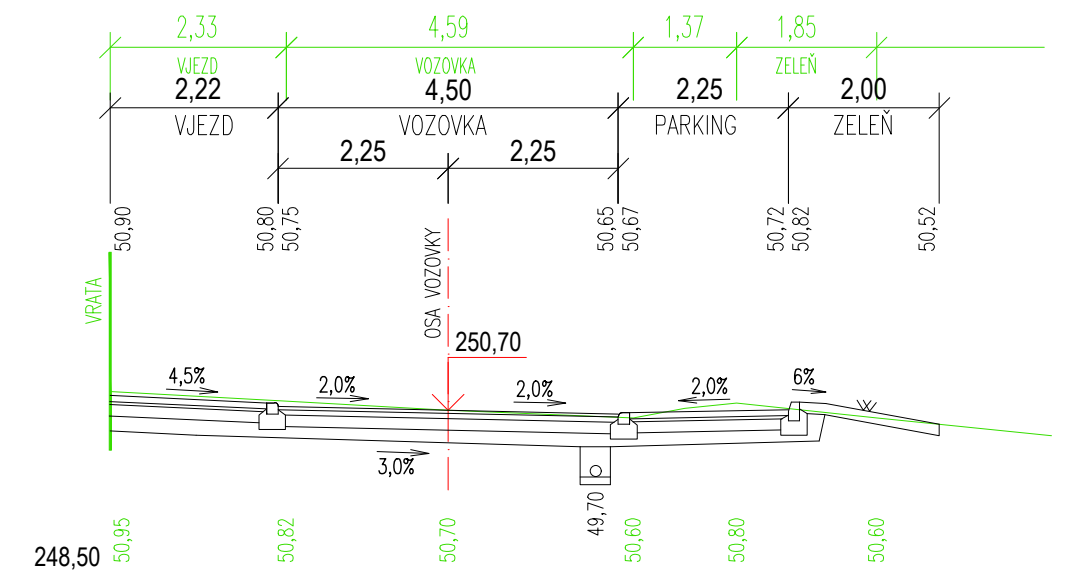
PR 11 km 0,18600



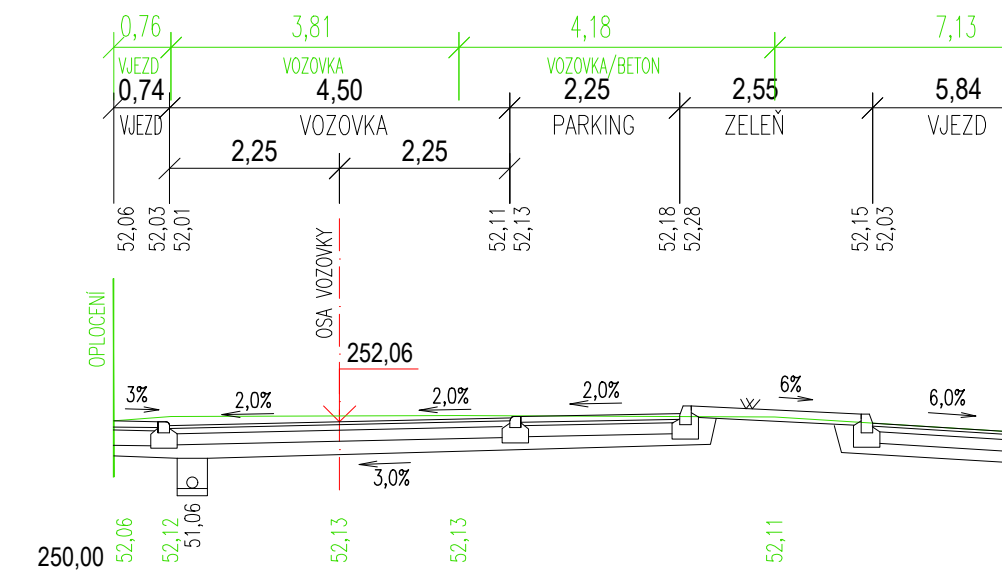
PR 14 km 0,23727



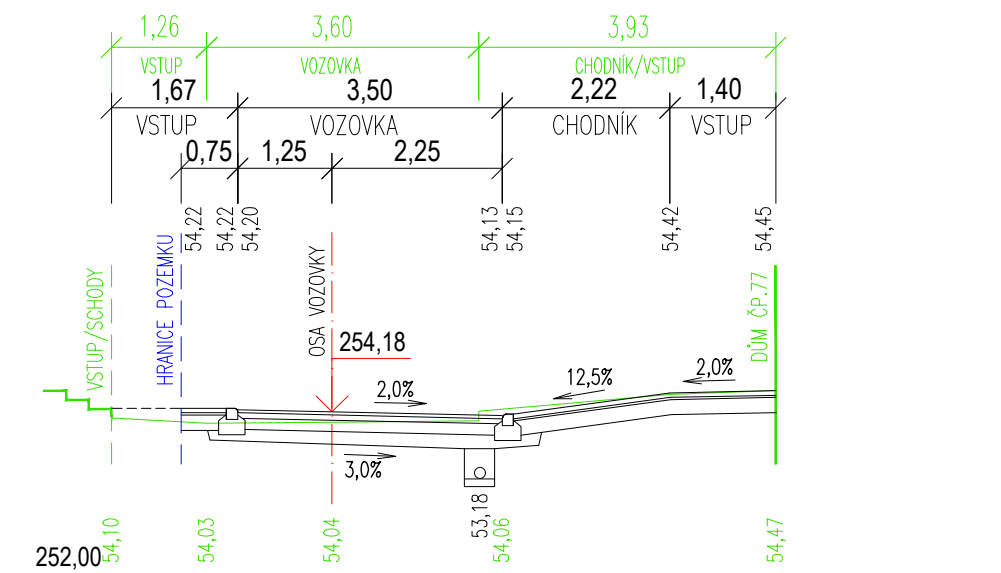
PR 03 km 0,05434



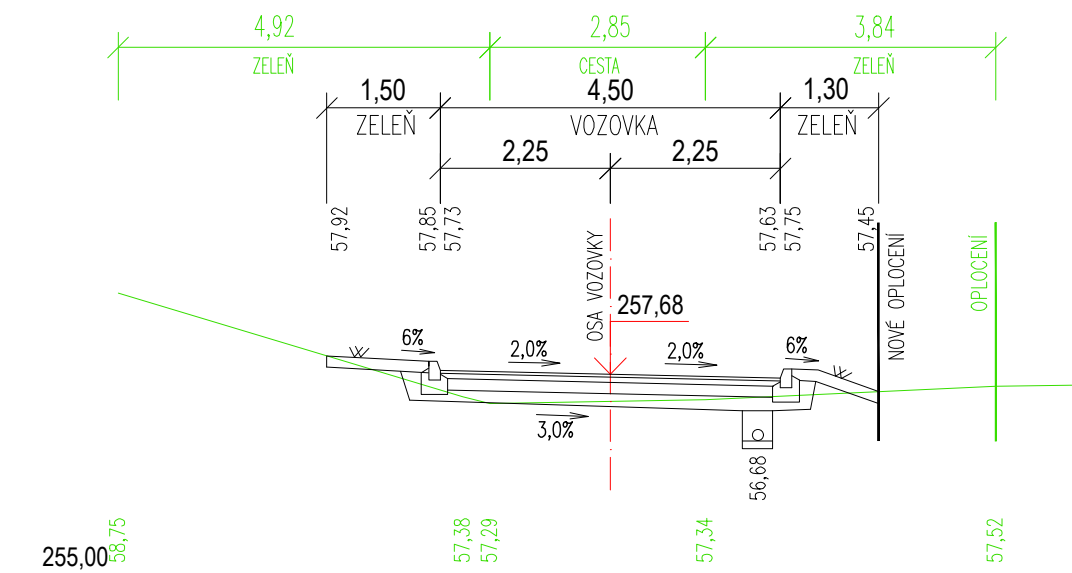
PR 06 km 0,10343



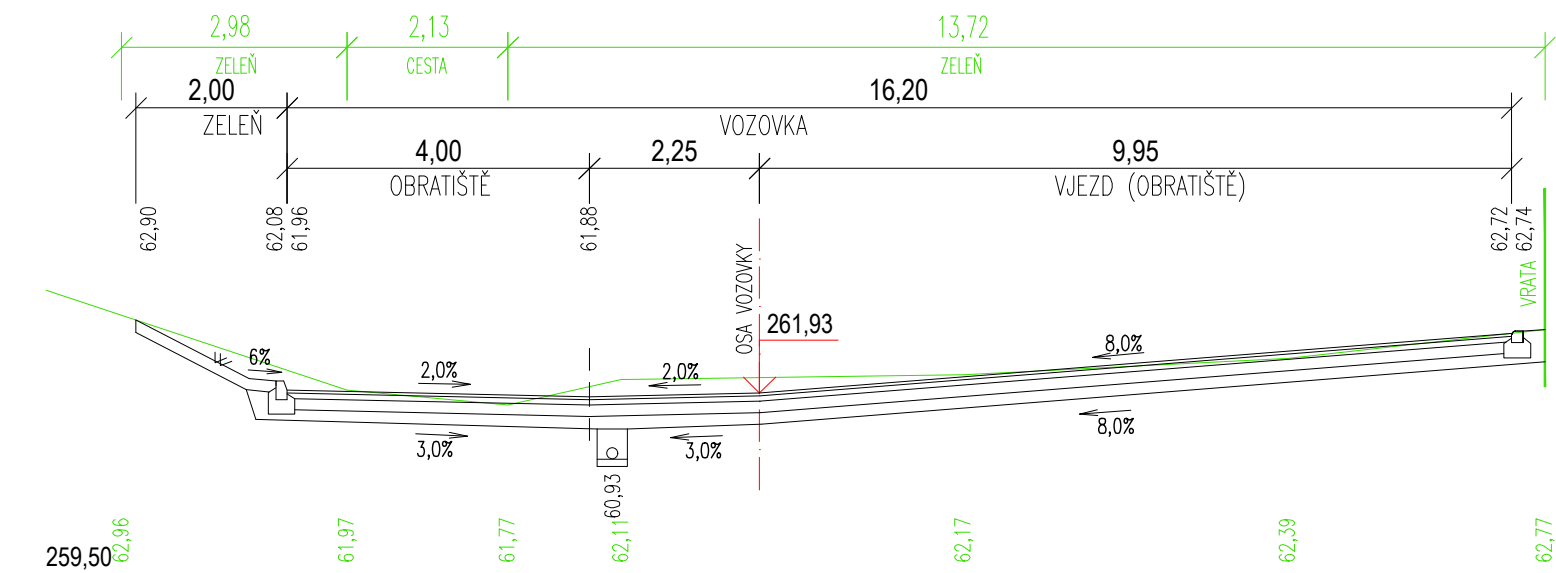
PR 09 km 0,15223



PR 12 km 0,20309



PR 15 km 0,25436



PROJEKTANT		obec Zdíby Průběžná 11 25066 Zdíby IČ: 00241032	HP	Ing. Petr Fojt
			KONTROLOVAL	Ing. Petr Fojt
			VYPRACOVAL	Ing. Pavel Barnat
			STUPEŇ PD	DUR+DSP
KONSTRUKCE MÍSTO	Obec Zdíby, poz. parc. číslo 161, k.ú. Přemýšlení (792403)	Zdíby, rekonstrukce komunikace U Rybníka	DATUM	10/2021
			MÉRÍTKO	1:100
			ROZMĚR	1150 x 297 mm
			PRÍLOHA	D.1.1.5.
KONSTRUKCE MÍSTO	Zdíby, rekonstrukce komunikace U Rybníka	PŘÍČNÉ REZY	INVESTOR / STAVĚNÍK	
			ČÍSLO PÁŘE	